

Model: BC25CP / BC30 / BC60



Brugsvejledning
Original instruction

| | |
|-----------|----------|
| DK | 3 |
| UK | 7 |

DK Indholdsfortegnelse

| | |
|--------------------------------|----------|
| Vigtige instruktioner | 3 |
| Udpakning og opstilling | 3 |
| El-tilslutning | 3 |
| Hvor er hvad | 4 |
| Opstart | 4 |
| Termostaten | 5 |
| Lys | 5 |
| Afrimning | 5 |
| Flytning af hylder | 5 |
| Vedligeholdelse | 5 |
| Service | 6 |
| Bortskaffelse | 6 |

UK Contents

| | |
|--------------------------------------|-----------|
| Important safety instructions | 7 |
| Unpacking and installation | 8 |
| Electrical connection | 8 |
| Where is the parts | 9 |
| Start-up of the cabinet | 9 |
| Thermostat | 9 |
| Internal light | 10 |
| Defrosting | 10 |
| Moving the shelves | 10 |
| Maintenance and cleaning | 10 |
| Service | 10 |
| Disposal | 10 |



Vigtige informationer

1. For at få det fulde udbytte af køleren, bør De læse denne brugsvejledning igennem.
2. Det er brugers ansvar at anvende køleren i henhold til instruktionerne.
3. Kontakt omgående forhandleren, såfremt der opstår fejl ved køleren.
4. Køleren bør anbringes i et tørt og tilstrækkeligt ventileret rum.
5. Køleren bør ikke placeres i nærheden af varmekilder eller direkte sollys.
6. Bemærk at alle elektriske apparater kan medføre farer.
7. Opbevar ikke eksplosionsfarlige stoffer, f.eks. gas, benzin, æter og lignende.
8. Der er ikke brugt asbest eller CFC i konstruktionen.
9. Olien i kompressoren indeholder ikke PCB.

Kølemiddel I denne KØLER er R600a, hvilket er brændbart. Derfor skal der bruges autoriserede kølemontører til at reparere dette.

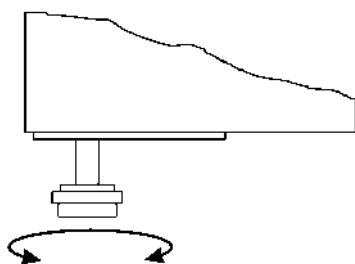


Der er brændbart kølemiddel i denne køler.

Udpakning og opstilling

Mini-køleren leveres emballeret, undersøg dette for skader inden udpakning.
Hvis emballagen er skadet, anmeld dette til transportøren.

For korrekt funktion er det vigtigt at køleren står lige efter opstilling, dette har fødder der kan justeres i højde.



El-tilslutning

Køleren er beregnet for tilslutning til 220-240 V/50 Hz. Tilslutningen skal ske ved en stikkontakt, der bør være let tilgængelig.

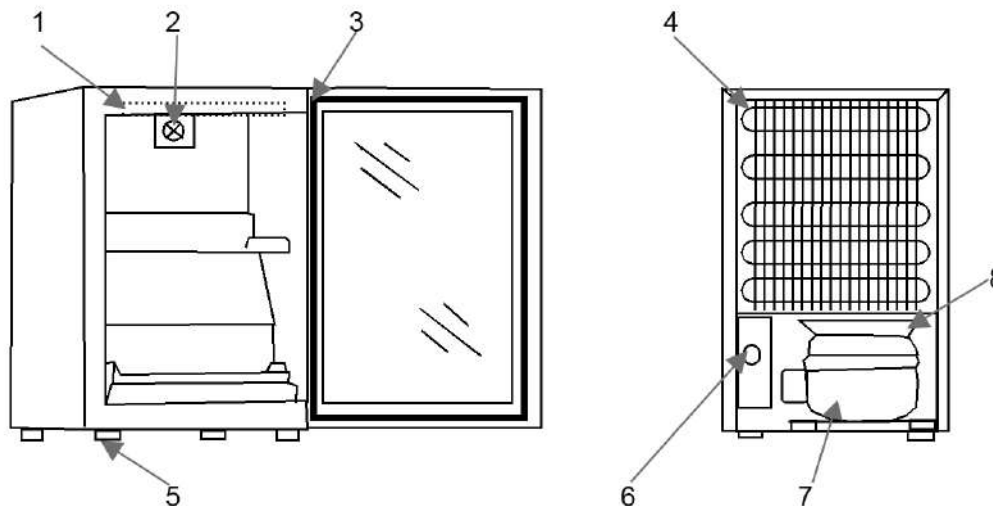
Dette kølemøbel skal ekstrabeskyttes ifølge stærkstrømsreglementet. Dette gælder også, selvom der er tale om udskiftning af et eksisterende kølemøbel, der ikke har været ekstrabeskyttet. I bygninger opført før 1. april 1975 er ekstrabeskyttelsen i orden, hvis der er installeret HFI-afbryder, som beskytter den stikkontakt køleren skal tilsluttes.

I begge disse tilfælde skal der, hvis stikkontakten er for trebenet stikprop, benyttes en trebenet stikprop, og lederen med grøn/gul isolation skal tilsluttes jordklemmen (mærket ⊕).

Hvis stikkontakten kun er for tobenet stikprop, benyttes en tobenet stikprop. Hvis brugeren selv monterer denne, skal lederen med grøn/gul isolation klippes af så tæt som muligt på det sted, hvor lederen går ind i stikproppen.

I alle andre tilfælde bør De lade en autoriseret el-installatør undersøge, hvordan De nemmest får ekstrabeskyttet køleren. Hvis De ikke har ekstrabeskyttelse i bygningen i forvejen, anbefaler Elektricitetsrådet, at De lader el-installatøren opsætte en PFI- eller HPFI afbryder.

Hvor er hvad



| | |
|------------------|--------------------------|
| 1. LED lys | 5. Justerbare fødder |
| 2. Ventilator | 6. Termostat |
| 3. Tætningsliste | 7. Kompressor |
| 4. Kondensator | 8. Genfordampnings bakke |

Opstart

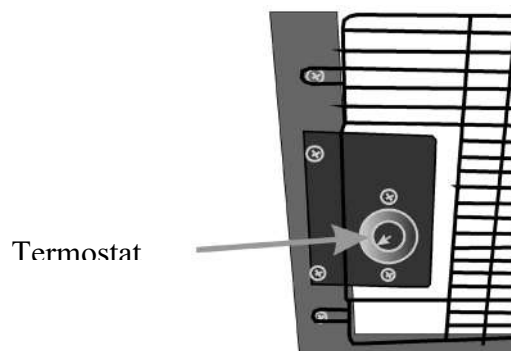
Inden køleren tages i brug, anbefales det at rengøre de indvendige overflader, se afsnit om vedligeholdelse.

Vigtigt !

Hvis køleren har ligget ned under transport, vent 2 timer før opstart.

Termostaten

Termostaten er placeret på bagsiden af kabinettet.



Termostaten kan indstilles på en skala fra 1-6, hvilket svarer til ca. 1-10 °C.
En indstilling på 3-4 vil i de fleste tilfælde være optimal.
Kølesystemet kan frakobles ved en indstilling på 0.

Lys

Køleren har indbygget LED lys, der kan tændes/afbrydes i kontrol panelet.
Udskiftning af LED-stribe foretages ved at fjerne afdækningen og frakoble LED-striben i stikket, det udskiftes med en tilsvarende LED-stribe (12 VDC).

Afrimning

Skabet afrimer automatisk. Tøvand ledes ud til genfordampning i en beholder, der er placeret i kompressorum.

Flytning af hylder

Hyldebærerne kan løsnes ved at klemme dem sammen og løfte opad samtidigt. Indsæt hyldebærer i ønsket position og kontroller at alle 4 hyldebærere sidder i samme højde før hylden placeres.

Vedligeholdelse

Afbryd køleren på stikkontakten.

Med passende mellemrum skal køleren rengøres. Udvendig og indvendige rengøring foretages med svag sæbeopløsning og aftørres grundigt.

Rengøringsmidler må IKKE indeholde klor, klorforbindelser eller andre aggressive midler, da de kan forårsage tæring på overflader og på det indvendige kølesystem.

Service

Kølesystemet er et hermetisk lukket system og kræver ikke tilsyn, kun renholdelse.

Ved svigt i kølevirkningen, undersøg om årsagen er afbrydelse i stikkontakt eller sikringsgruppe.

Kan grunden til svigt ikke findes, må De henvende Dem til Deres leverandør. Ved al henvendelse bedes De oplyse skabets typenavn og serienummer. Disse oplysninger findes på typenummerskiltet placeret indvendigt i højre side.

Bortskaffelse

Når det udtjente køleskab skal bortskaffes, skal det ske på en miljømæssig forsvarlig måde. Vær opmærksom på reglerne for bortskaffelse. Der kan være særlige krav og betingelser, der skal overholdes.





Important safety instructions

Before you use your cooler please read this instruction manual carefully.

This appliance can be used by children aged from 8 years and above and persons with reduced physical, sensory or mental capabilities or lack of experience and knowledge if they have been given supervision or instruction concerning use of the appliance in a safe way and understand the hazards involved. Children shall not play with the appliance. Cleaning and user maintenance shall not be made by children without supervision.

The instructions concerning persons (including children) with reduced physical, sensory or mental capabilities or lack of experience and knowledge and children playing with the appliance are not required.

Do not store explosive substances such as aerosol cans with a flammable propellant in this appliance.

WARNING: Keep clear of obstruction all ventilation openings in the appliance enclosure or in the structure for building-in.

WARNING: Do not use mechanical devices or other means to accelerate the defrosting process, other than those recommended by the manufacturer.

WARNING: Do not damage the refrigerant circuit.

WARNING: Do not use electrical appliances inside the food storage compartments of the appliance, unless they are of the type recommended by the manufacturer.

The refrigerant is R600a and insulation blowing gases is cyclopentane, servicing and disposal of appliance should be done by qualified person.

Appliance information

- 1) Climatic class: 4, the user should use the appliance below 32°C.
- 2) The A-weighted emission sound pressure level is below 70 dB(A).

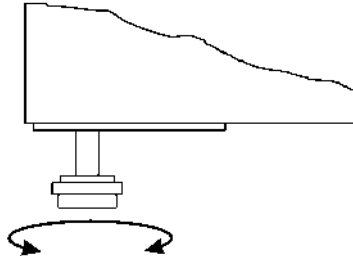


This Symbol means risk of fire and flammable materials used in appliance.

Unpacking and installation

Control the packing for damages before unpacking. If any damages, contact the distributor and do not unpack !

To ensure correct function it is important that the cabinet is level. The cabinet is supplied with legs, these can be adjusted.



Electrical connecting

The cabinet operates on 220-240 V/50 Hz.

The wall socket should be easily accessible.

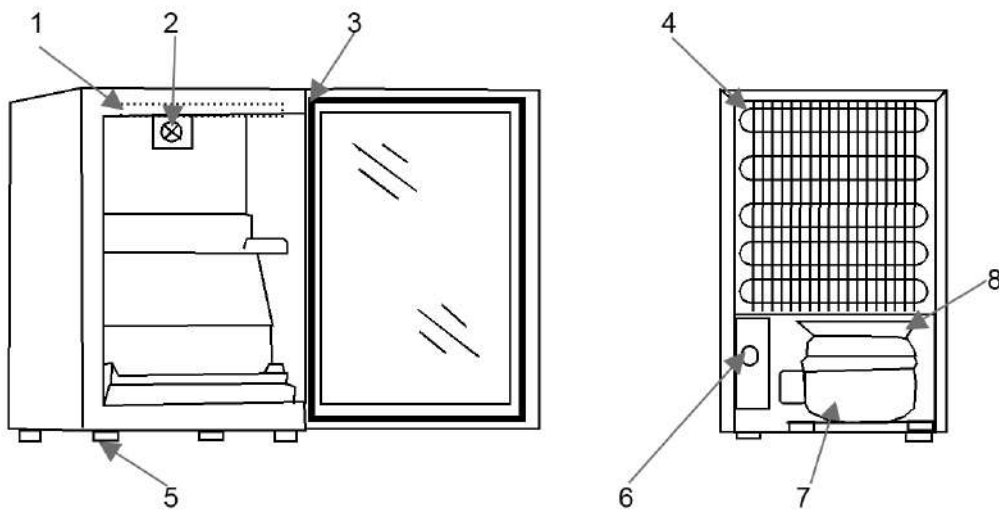
All earthing requirements stipulated by the local electricity authorities must be observed. The cabinet plug and wall socket should then give correct earthing. If in doubt, contact your local supplier or authorized electrician.

The flexible cord fitted to this appliance has three cores for use with a 3-pin 13-Amp or 3-pin 15-Amp plug. If a B.S. 1363 (13-Amp) fused plug is used, it should be fitted with a 13-Amp fuse.

The wires in this mains lead are coloured in accordance with the following code:
Green/Yellow: Earth, Blue: Neutral, Brown: Live.

The main electrical connections must be done by skilled electricians.

Where is the parts



| | |
|-----------------------|--------------------|
| 1. Internal LED light | 5. Adjustable feet |
| 2. Evaporator fan | 6. Thermostat |
| 3. Gasket | 7. Compressor |
| 4. Condenser | 8. Drip tray |

Start-up of the cabinet

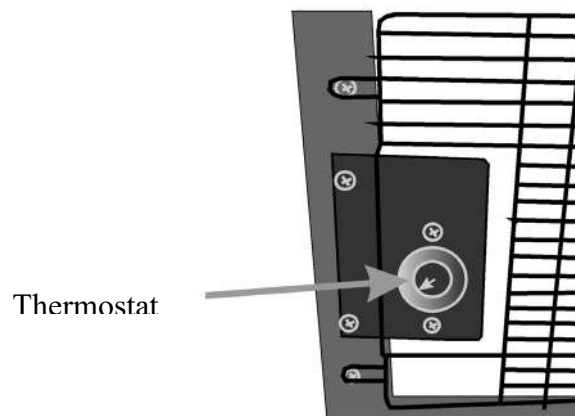
Before use, we recommend that the cabinet is cleaned, see the section on maintenance and cleaning.

Important !

If the cabinet has been vertically placed during transport, please wait 2 hours before starting up the cabinet.

Thermostat

The thermostat is placed at the backside of the cabinet.



The thermostat can be adjusted with a scale of 1-6, which is equivalent to approximately 1-10°C

Optimal setting will in most cases be 3-4.

The cooling system can be disconnected at a setting at 0.

Light

The internal light is a LED type, witch can be switched off at the control panel.
Replacing the LED-strip is done by removing the lamp cover and disconnect the wires.
Replace with similar type of LED-strip (12 VDC).

Defrosting

The cabinet defrosts automatically. Defrosted water runs to a container placed in the compressor compartment and evaporates.

Moving the shelves

The shelf guides is moved by squeezing them together and lifting them upwards at the same time.
Place the guides in the wanted position and be sure that all 4 guides are placed in the same height before placing the shelf in the cabinet.

Maintenance and cleaning

Switch the cooler off at the socket.

The cabinet must be periodically cleaned. Clean the external and internal surfaces of the cabinet with a light soap solution and subsequently wipe dry.

Do NOT use cleansers containing chlorine or other harsh cleansers, as these can damage the surfaces and the internal cooling system.

Service

The cooling system is a hermetically sealed system and does not require supervision, only cleaning.

If the cabinet fails to cool, check if the reason is a power cut.

If you cannot locate the reason to the failure of the cabinet, please contact your supplier. Please inform model and serial number of the cabinet. You can find this information on the rating label which is placed inside the cabinet in the top right hand side.

Disposal

Disposal of the cabinet must take place in an environmentally correct way. Please note existing regulation on disposal. There may be special requirements and conditions which must be observed.

